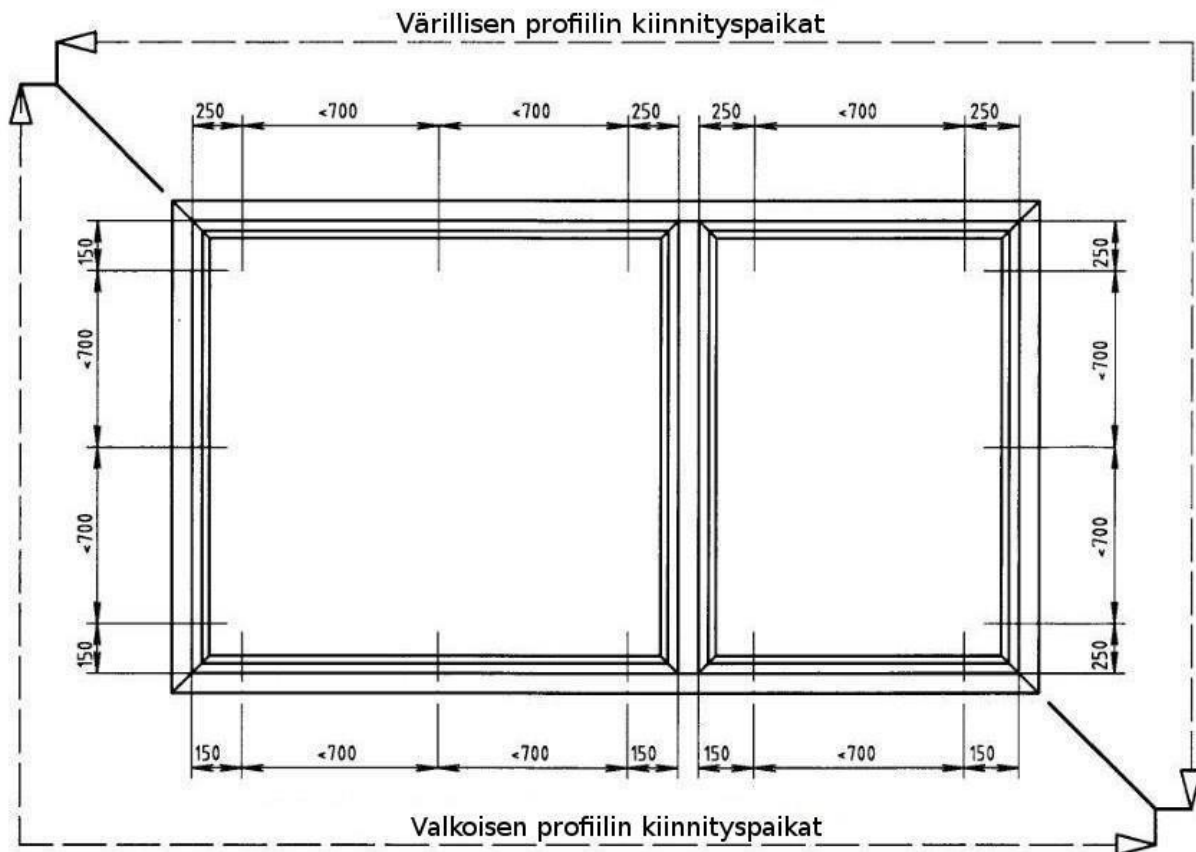


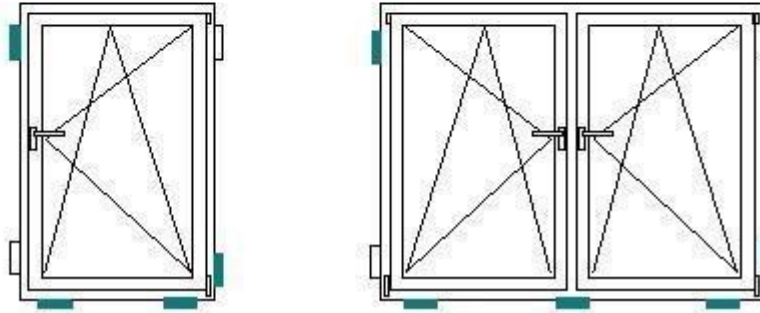
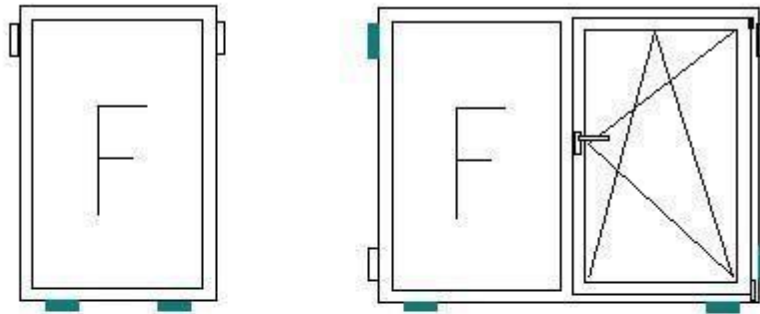
OVIENT JA IKKUNOIDEN ASENNUSOPAS

1. Varmista ikkunoiden ja ovien aukkojen mitat
2. Poista avattava osa karmista tarvittaessa (jos ikkuna on suuri ja raskas)
3. Jos asennukseen käytetään kiinnitysrautoja, kiinnitä ne karmiin
4. Mikäli kiinnitysraudat liikkuvat vapaasti karmin urissa, kiinnitä kiinnitysraudat ruuveilla

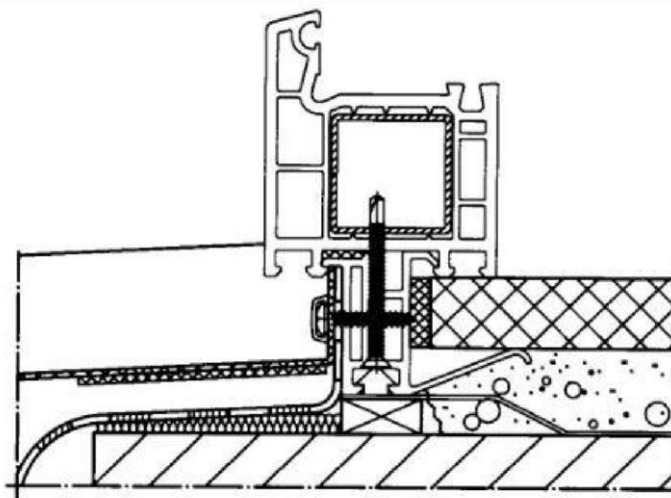
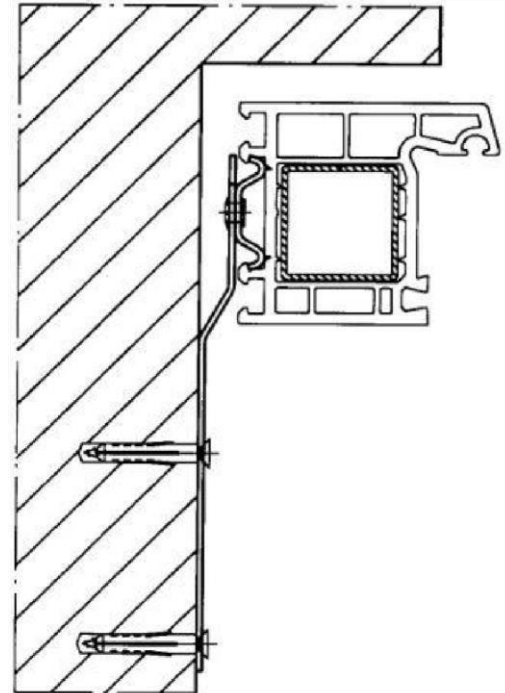
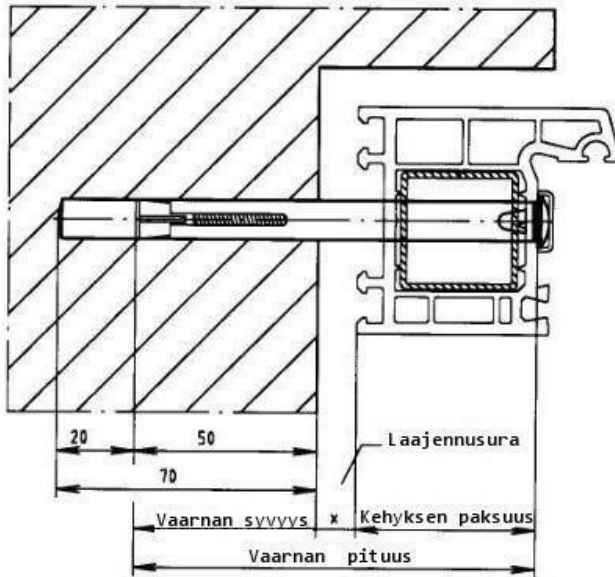


OVIENT SEKÄ IKKUNOIDEN TUENTA JA KIINNITYS

1. Laita aluslaatat ikkuna-aukkoon ja varmista, että ne ovat vaakasuorassa asennossa
2. Laita karmin aukkoon (mikäli ikkuna ei ole kovin suuri, voit käyttää esimerkiksi imukuppeja ja asettaa ikkunan karmeineen paikalleen)
3. Suorita lopullinen karmin vaaitus ja laita kiilat paikoilleen. Ota huomioon PVC profiilin lämpötilasta johtuva laajeneminen äläkä anna sen vääntyä (älä kiristä kiiloja liian voimakkaasti). Karmin on kuitenkin pysyttävä tiiviisti paikoillaan. Valkoinen karmin voi laajentua 1,5 mm/m ja värillinen enintään 2 mm/m
4. Kiinnitä karmin aukkoon. Riippuen seinän materiaalista kiinnitä kiinnitysraudat joko ruuveilla tai seinäankkureilla. Jos käytät karmin läpäiseviä ruuveja, poraa karmin aukot. ruuveja käytetään yhtä paljon kuin olisit käyttänyt kiinnitysrautoja. Varmista, että ruuvit eivät osu tyhjiin paikkoihin (esim. hirsien väli ym)
5. Laita puitte karmin ja sulje ikkuna. Tarkista samalla ikkunan toimivuus!



Lisäkiila
 Aluslaatta



HUOMAUTUKSET

- Isoissa ikkunoissa kannattaa kiinnittää muutama kiinnitysrauta jo ennen lopullista vaaitusta, säilyttäen mahdollisuuden myöhempään korjaukseen
- Aluslaattoja eikä kiiloja ei poisteta myöhemmässä asentamisen vaiheessa
-

SAUMOJEN TIIVISTÄMINEN

1. Puhdista seinä sauman alueelta pölystä ja liasta
2. Täytä varovasti seinän ja karmin välinen rako sopivalla tuotteella. Varmista tuotteen tasainen annostelu (eristysvaahdon ei pitäisi pursua seinän ja karmin välistä ulos eikä sinne saa jäädä tyhjiöitä)

HUOMAUTUKSET

- Eri valmistajien eristysvaahdoilla on erilaiset ominaisuudet, joten ota huomioon eristysvaahdon turpoaminen
- Poistaakseen karmin vääntymisriskin voi karmin väliin laittaa siihen sopivia välikiiloja
- Ikkunaa ei saa avata 24 tuntiin ja ovea 12 tuntiin vaahdolla tiivistämisen jälkeen